

## Porte-plume à capuchon.

Société dite : JIF (SOCIÉTÉ ANONYME) résidant en France (Seine).

Demandé le 13 mai 1944, à 11<sup>h</sup> 15<sup>m</sup>, à Paris.

Délivré le 4 juillet 1951. — Publié le 15 octobre 1951.

L'invention a pour objet un porte-plume à capuchon de fermeture et en particulier un porte-plume réservoir dont le capuchon comporte intérieurement une pièce cylindrique à l'intérieur de laquelle vient se loger la plume en position de fermeture et dans la paroi de laquelle sont ménagées des fentes verticales de façon à donner à sa partie inférieure une certaine élasticité, cette pièce étant munie sur son périmètre interne inférieur d'un bourrelet coopérant avec un creux ou une gorge annulaire ménagé à l'extrémité supérieure du corps du porte-plume de façon, simultanément à assurer élastiquement la fixation du capuchon sur le corps en position de fermeture et à limiter l'enfoncement du capuchon pour protéger la pointe de la plume.

Dans le cas où le porte-plume comporte un capot ou autre pièce analogue entourant la plume de façon à ne laisser libre que la pointe de celle-ci, le logement pour le bourrelet de fixation du capuchon est constitué par une rainure ménagée entre le capot protège-plume et la partie supérieure du corps du porte-plume.

Au dessin annexé, donné uniquement à titre d'exemple, la fig. 1 est une coupe verticale d'un porte-plume suivant l'invention muni de son capuchon;

La fig. 2 est une coupe horizontale du capuchon suivant la ligne 2-2 de la fig. 1;

Les fig. 3 et 4 représentent en élévation et coupe partielle le corps et le capuchon d'un porte-plume à capot protège-plume.

En se reportant aux fig. 1 et 2 du dessin, on voit que le capuchon du stylo se compose du capuchon proprement dit 1 qui vient coiffer la partie supérieure 2 du corps du porte-plume et d'une pièce cylindrique 3 vissée en 4 dans le fond du capuchon et destinée à guider et protéger la plume 5 en empêchant sa pointe de venir buter sur le fond du capuchon. La pièce 3 existe dans tous les stylos habituels et elle vient normalement buter sur la face supérieure 6 du corps du stylo. Suivant l'invention, la jupe formée par la partie supérieure de cette pièce qui

est dans une matière convenable possédant une certaine élasticité, peut se déformer élastiquement et, à cet effet, elle comporte des entailles verticales 7. D'autre part, cette pièce 3 est munie, sur son périmètre interne inférieur, d'un bourrelet 8. Le corps du stylo 2 comporte lui-même à son extrémité supérieure une gorge 9 dans laquelle peut pénétrer le bourrelet 8. On voit donc que lorsqu'on enfonce le capuchon 1 sur le corps 2 le bourrelet 8 vient d'abord buter sur le bord de la face 6 du corps, puis les secteurs de la pièce 3 compris entre les entailles 7 s'écartent légèrement de façon à permettre au bourrelet de pénétrer dans la gorge 9 dans laquelle il vient buter définitivement. On voit que la pièce 3 joue ainsi un double rôle : son rôle habituel de protection de la pointe de la plume 5 par la butée de son bourrelet 8 vers le bas et, simultanément, au moyen du même bourrelet 8, elle assure la fixation du capuchon 1 sur le corps 2 à la position de fermeture et permet ainsi de supprimer le pas de vis habituellement utilisé à cet effet.

Aux fig. 3 et 4, on a représenté un autre mode de réalisation dans lequel le porte-plume comporte une pièce 10 en forme de capot qui entoure la plume en ne laissant apparaître que sa pointe. Cette pièce 10, dont une partie cylindrique 11 est enfoncée dans le corps 2, a une forme telle que, lorsqu'elle est enfoncée à fond, elle ménage entre sa partie externe inférieure et l'extrémité supérieure du corps 2 une gorge 9 qui sert de logement au bourrelet 8 du capuchon 1.

Bien entendu, l'invention n'est nullement limitée aux modes d'exécution représentés et décrits qui n'ont été choisis qu'à titre d'exemple.

### RÉSUMÉ.

L'invention a pour objet un porte-plume à capuchon de fermeture et en particulier un porte-plume réservoir remarquable notamment par les caractéristiques suivantes considérées séparément ou en combinaison :

a. Le capuchon comporte intérieurement une

pièce cylindrique à l'intérieur de laquelle vient se loger la plume en position de fermeture et dans la paroi de laquelle sont ménagées des fentes verticales de façon à donner à sa partie inférieure une certaine élasticité, cette pièce étant munie sur son périmètre interne inférieur d'un bourrelet coopérant avec un creux ou une gorge annulaire ménagé à l'extrémité supérieure du corps du porte-plume de façon simultanément à assurer élastiquement la fixation du capuchon sur le corps en position de fermeture et à limiter l'enfoncement du capuchon pour protéger la pointe de la plume;

b. Dans le cas où le porte-plume comporte un capot ou autre pièce analogue entourant la plume de façon à ne laisser libre que la pointe de celle-ci, le logement pour le bourrelet de fixation du capuchon est constitué par une rainure ménagée entre le capot protège-plume et la partie supérieure du corps du porte-plume.

Société dite : JIF (SOCIÉTÉ ANONYME).

Par procuration :

Cabinet LAVOIX.

Fig.1

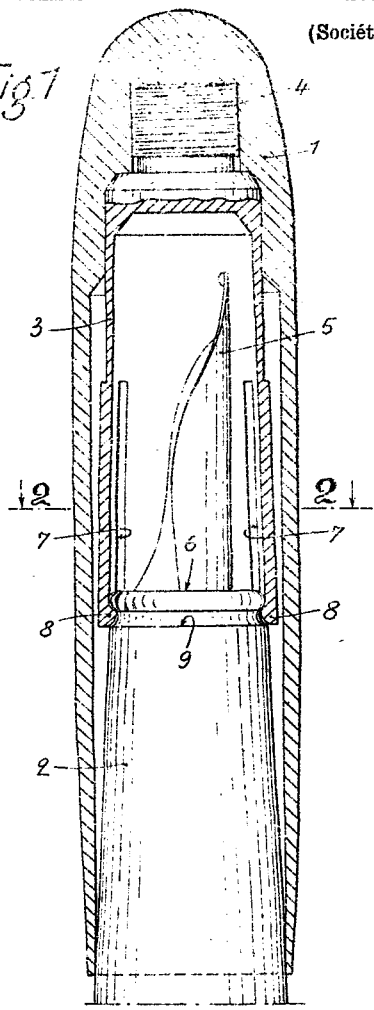


Fig.3

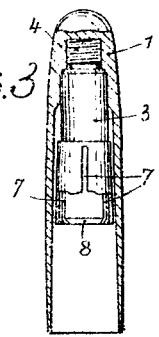


Fig.4

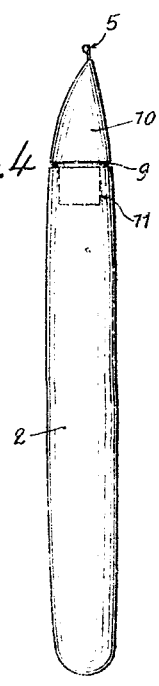


Fig.2

