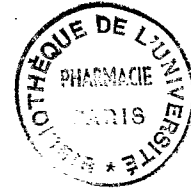


MINISTÈRE DE LA PRODUCTION INDUSTRIELLE.

SERVICE DE LA PROPRIÉTÉ INDUSTRIELLE.



**BREVET D'INVENTION.**

Gr. 18. — Cl. 1.

N° 922.825

**Conduit perfectionné pour porte-plumes à réservoir.**

Société à responsabilité limitée : ÉTABLISSEMENTS J. MAILLOCHEAU résidant en France (Indre-et-Loire).

**Demandé le 8 janvier 1946, à 14<sup>h</sup> 50<sup>m</sup>, à Paris.**

**Délivré le 10 février 1947. — Publié le 19 juin 1947.**

[Brevet d'invention dont la délivrance a été ajournée en exécution de l'art. 11, § 7, de la loi du 5 juillet 1844 modifiée par la loi du 7 avril 1902.]

La présente invention a pour objet un « conduit » pour porte-plumes à réservoir qui a été perfectionné principalement dans le but d'obtenir un débit meilleur et immédiat dès que l'on appuie la plume sur le papier.

A cet effet, le présent conduit, du type comportant un canal à plusieurs rainures s'étendant depuis son extrémité inférieure, qui communique avec le réservoir, jusqu'au voisinage de son extrémité supérieure où s'appuie le bec de la plume, est pourvu, dans une partie cylindrique extérieure à la « section », d'une série d'« échelles » à profil horizontal en forme de croissant qui viennent mourir sensiblement sur les génératrices extrêmes de contact de la plume avec le noyau du conduit, de sorte que lorsqu'on appuie la plume sur le papier, le contact étant rompu le long de ces génératrices, les échelles communiquent avec le canal dont elles assurent l'aération, permettant ainsi à l'encre d'arriver immédiatement et d'une façon continue et régulière, au bec de la plume.

En outre, avantageusement, le conduit est pourvu, du côté opposé aux échelles, d'une partie en décrochement correspondant à l'épaisseur de la plume de sorte que la section de celle-ci s'inscrit dans le retrait ainsi ménagé, l'ensemble du conduit et de la plume formant un cylindre régulier qui, à l'emmanchement dans la « section »

ne peut plus produire l'ovalisation du forage de celle-ci, contrairement à ce qui se passe dans les stylos actuels.

Le dessin annexé montre, à titre d'exemple, une forme d'exécution du conduit de stylo perfectionné, objet de l'invention.

La fig. 1 en est une vue de profil.

La fig. 2, une vue de face, du côté du canal à rainures.

La fig. 3, une coupe horizontale suivant 3-3 de la fig. 2.

La fig. 4, une autre coupe horizontale suivant 4-4 de la fig. 2.

Sur ce dessin, 1 désigne le corps du conduit, 2 le canal dont le fond comporte trois rainures. Conformément à l'invention, la partie cylindrique du corps se poursuit au-dessus du point de sortie de la « section » S et est pourvue d'une série d'échelles 3 dont le profil horizontal est, ainsi qu'on le voit sur la fig. 4, en forme de croissant, ces échelles venant mourir, c'est-à-dire se raccorder au noyau, sensiblement aux points A et B de tangence extrême de la plume P avec le conduit, de sorte que lorsque la plume est appuyée sur le papier la communication s'établit entre le canal 2 et ces échelles qui assurent l'aération, permettant ainsi à l'encre d'arriver d'une manière continue au bec de la plume. Ce système a, de plus, l'avantage de ne

pas laisser sécher l'encre sous la plume, et de régulariser le débit.

En outre, avantageusement, du côté opposé aux échelles, le conduit présente une partie 1a en décrochement, de manière que la section, ou profil horizontal, de la plume s'inscrit dans le retrait ainsi ménagé. On voit, au seul examen de la fig. 1, que le profil cylindrique du conduit est ainsi continu et que la plume ne peut plus, comme dans les stylos ordinaires, provoquer l'ovalisation du forage de la section S.

Des modifications constructives pourront être apportées au présent conduit sans sortir du cadre de l'invention.

15

## RÉSUMÉ :

1° « Conduit » de porte-plumes à réservoir, avec canal à plusieurs rainures, caractérisé en

ce qu'il est pourvu, dans une partie cylindrique extérieure à la « section », d'une série d'« échelles » à profil horizontal en forme de croissant qui viennent mourir sensiblement sur les génératrices extrêmes de contact de la plume avec le noyau du conduit. 20

2° Conduit comme ci-dessus et caractérisé en outre en ce qu'il est pourvu, du côté opposé aux échelles, d'une partie en décrochement correspondant à l'épaisseur de la plume de sorte que la section de celle-ci s'inscrit dans le retrait ainsi ménagé, l'ensemble du conduit et de la plume formant un cylindre régulier. 30

Société à reponabilité limitée :  
ÉTABLISSEMENTS J. MAILLOCHEAU.

Par procuration :  
Cabinet H. BOETTCHER fils.

Fig. 1

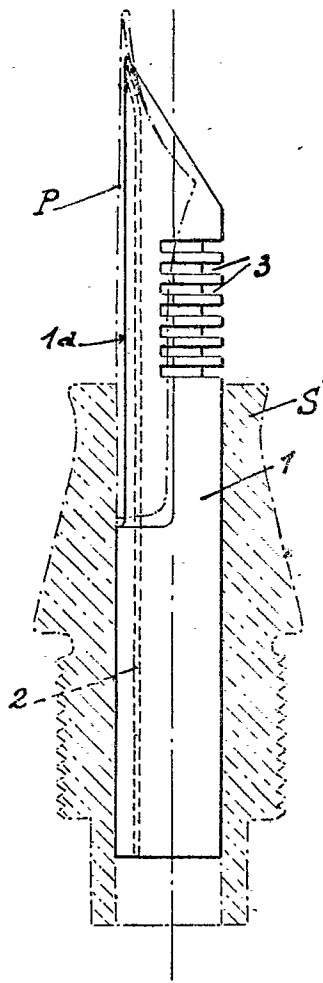


Fig. 2

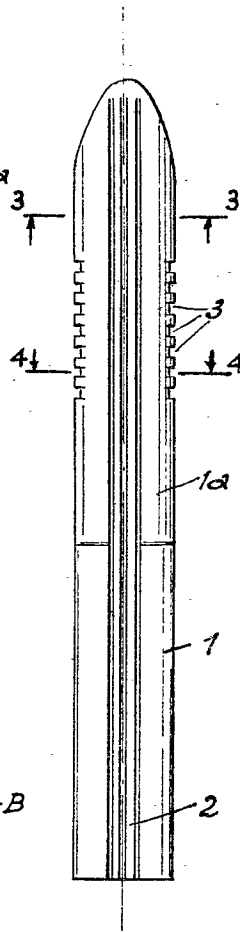


Fig. 3

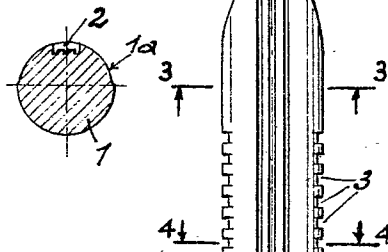


Fig. 4

